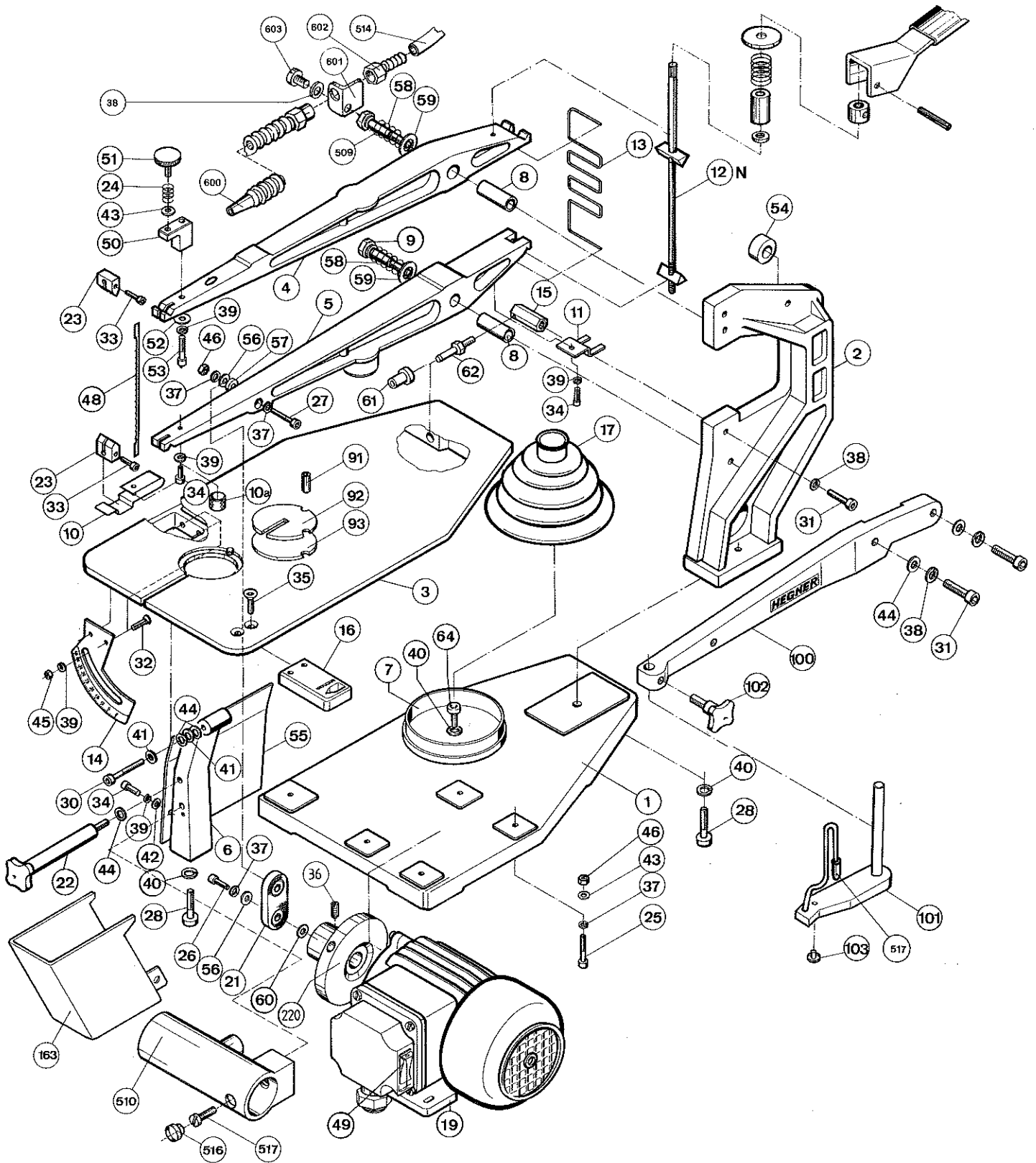


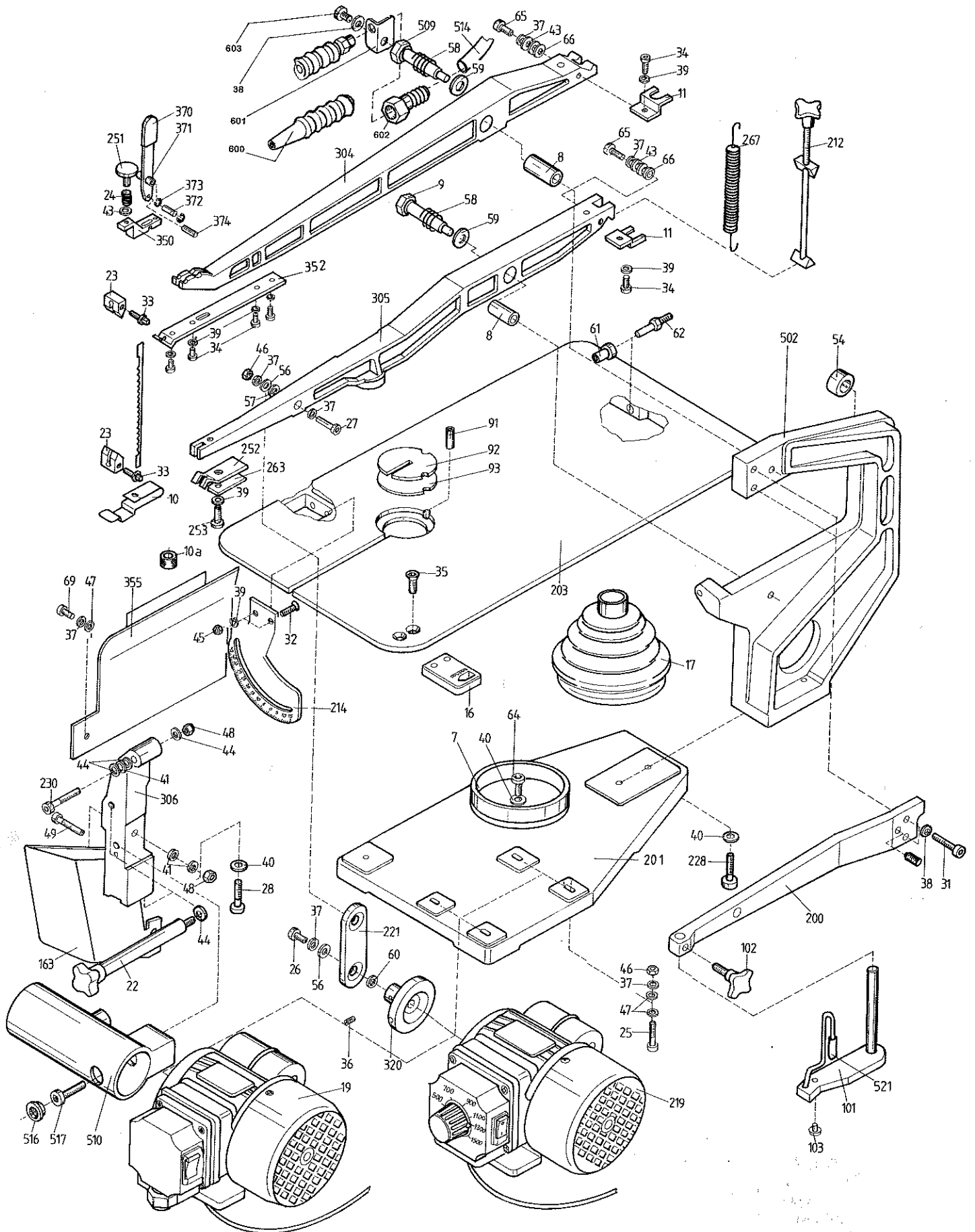
Important :

Veuillez lire attentivement ce mode d'emploi avant l'installation de la machine et sa mise en service.
Gardez ce mode d'emploi toujours à proximité de la machine.

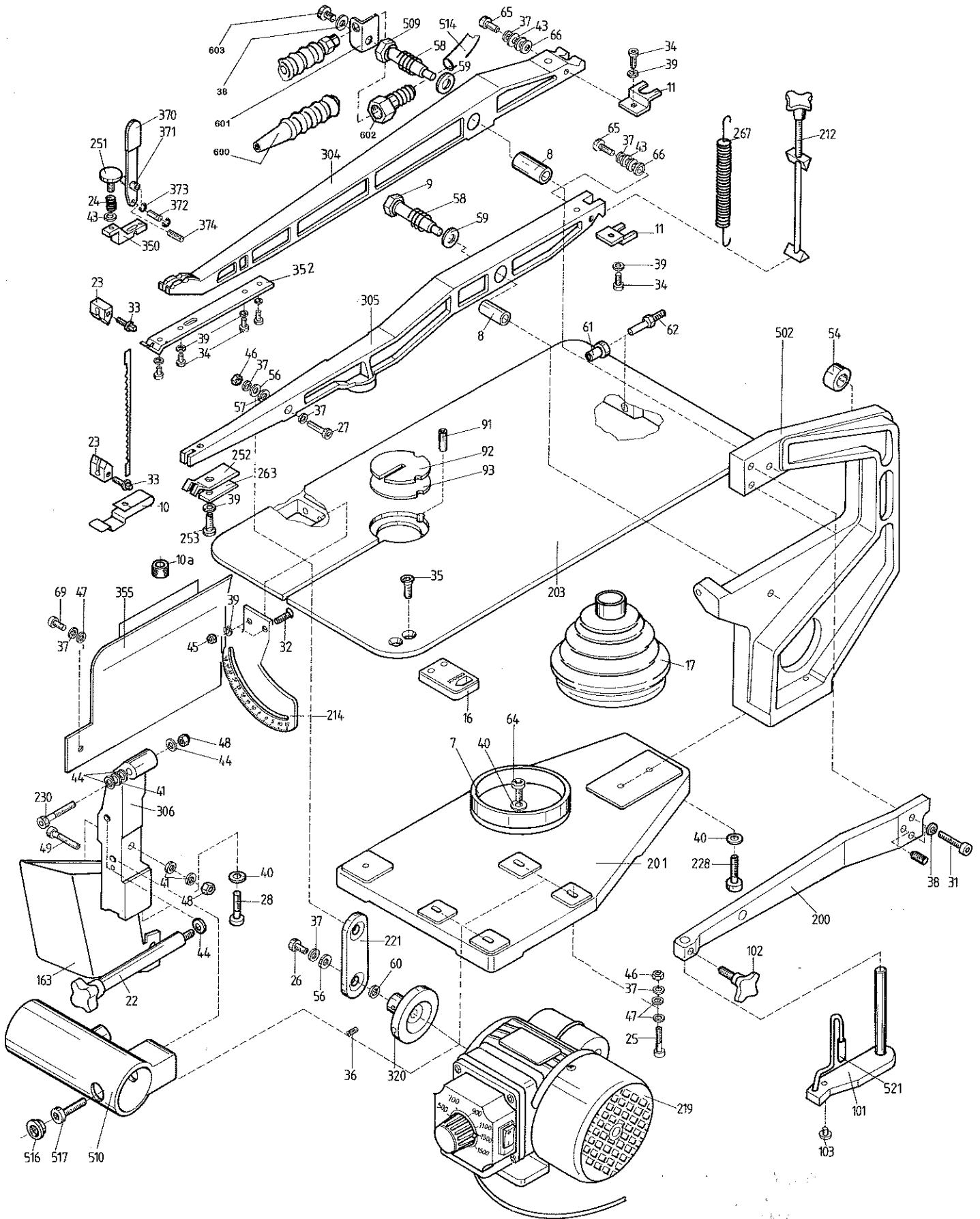
HEGNER Multicut-1



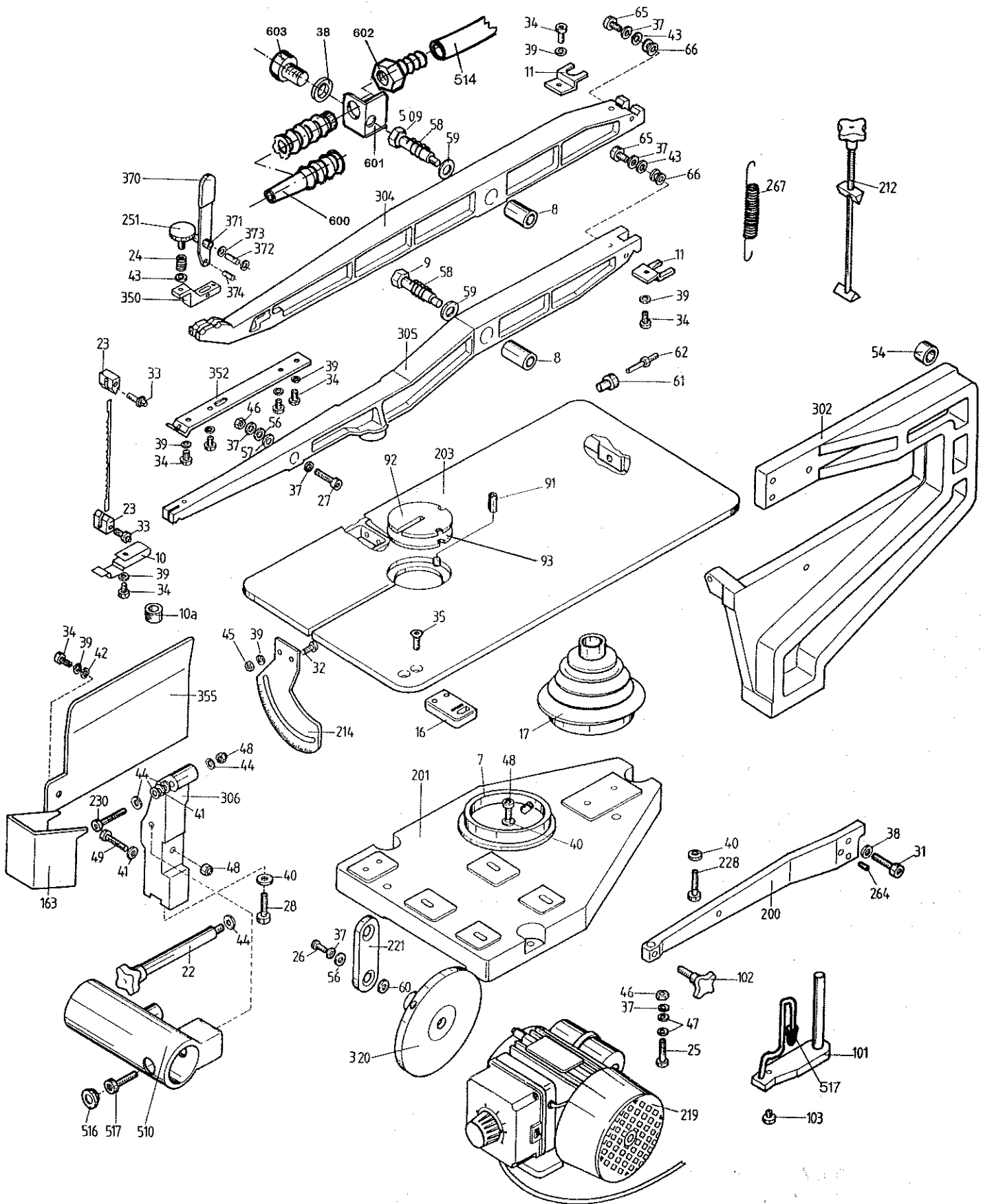
HEGNER Multicut-2S

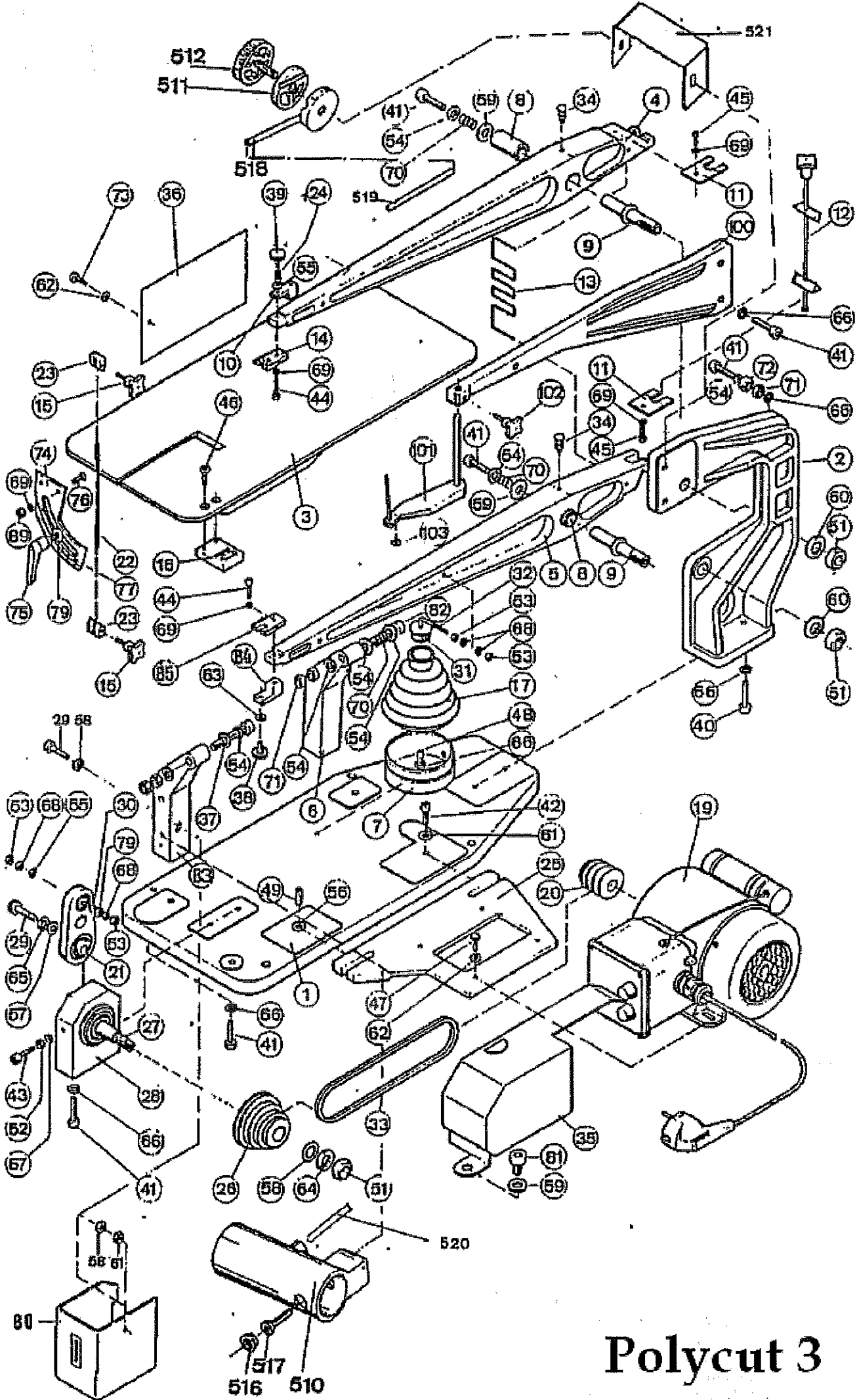


HEGNER Multicut-SE



HEGNER Multicut-Quick





Polycut 3